

# Bujes para suspensión

[www.isosa.com](http://www.isosa.com)



catálogo de productos

catálogo de productos

catálogo de productos

# BUJES

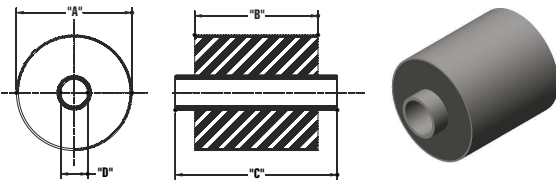
Para Bujes Tipo: A, B, C, D, BR, TB

A= Diámetro Exterior  
B= Largo Tubo Exterior  
C= Largo Tubo Interior  
D= Diámetro Interior  
E= Diámetro de "Ceja"

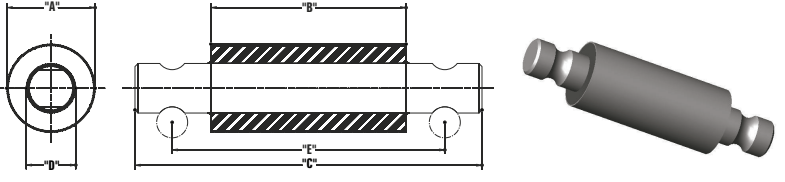
**NOTA**

En Bujes tipo "C", el diámetro "A" deber ser ligeramente mayor para que haya interferencia con el del roleo

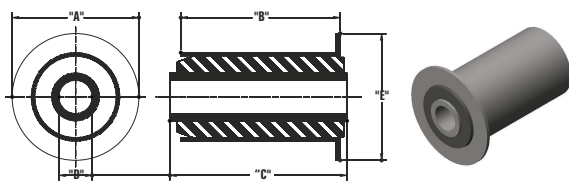
**Tipo "A"**



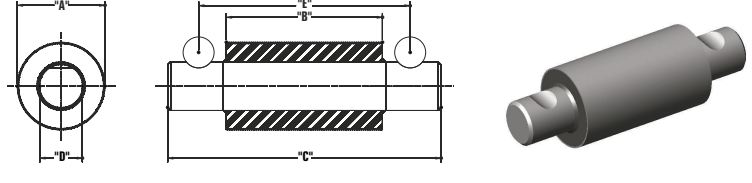
**Tipo "F"**



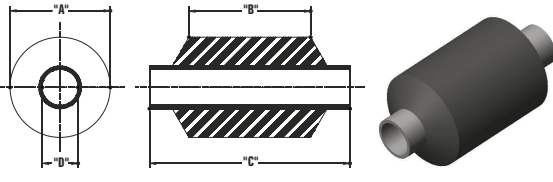
**Tipo "B"**



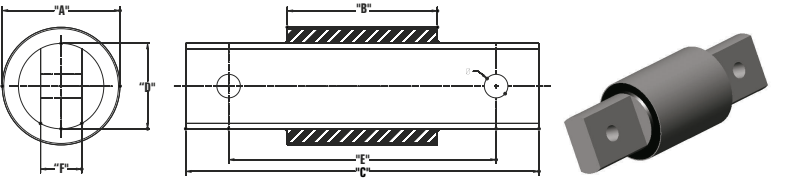
**Tipo "G"**



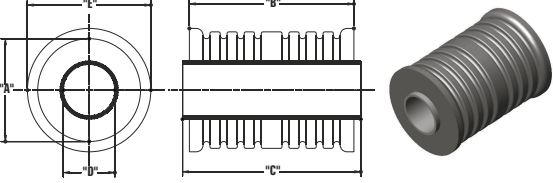
**Tipo "C"**



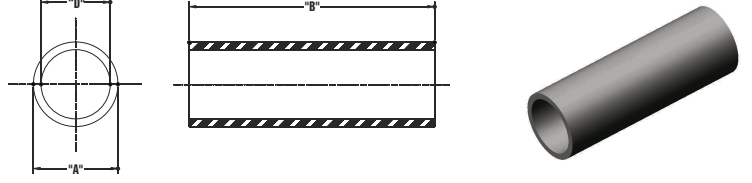
**Tipo "H"**



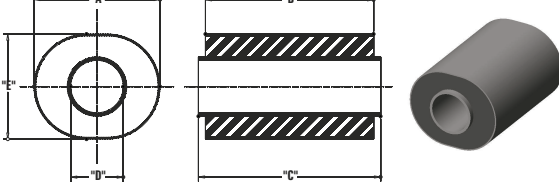
**Tipo "D"**



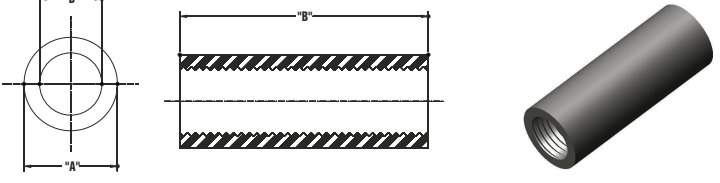
**Tipo "BR"**



**Tipo "E"**



**Tipo "TB"**

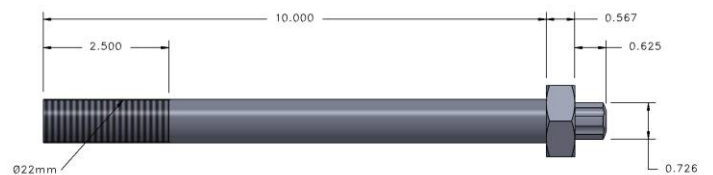
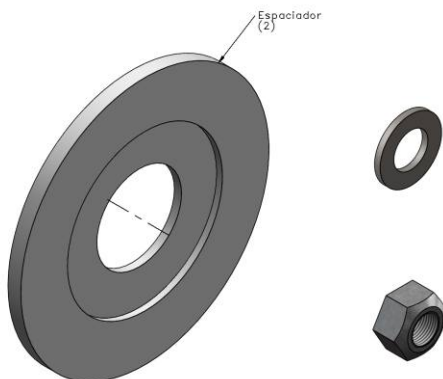
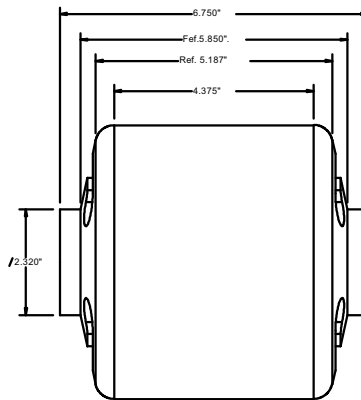
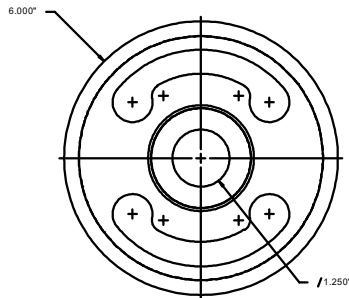


## COD. 10.021

**NO. ORIGINAL:** 2963/ S24112 / S24681

**DESCRIPCIÓN:** KIT DE BUJE TRIFUNCIONAL CON  
TORNILLO 7/8 PARA ALINEACIÓN RÁPIDA

**APLICACIÓN:** HENDRICKSON:  
INTRAAX; AAL23K, 25K, 30K,  
AANLS20K, AANL23K, AAEDL30K,  
LOWRIDE, AA230L, 250L,  
SUSPENSION 300L

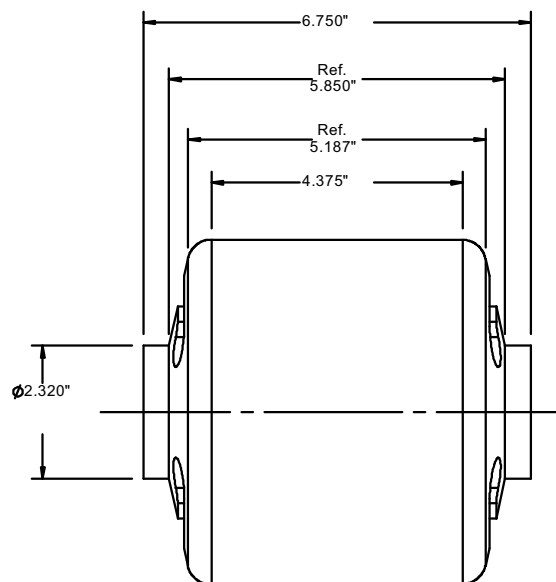
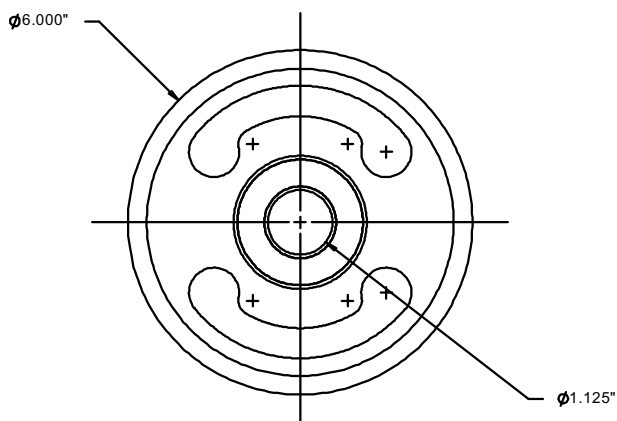


## COD. 10.064

**NO. ORIGINAL:** 2202/ 102202/ A6914 / S6914

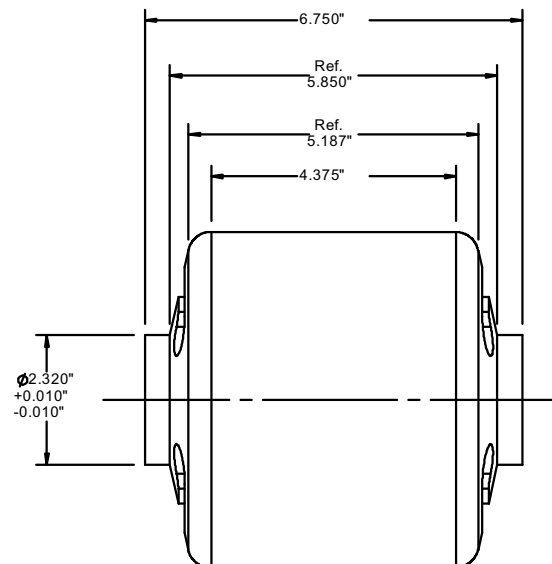
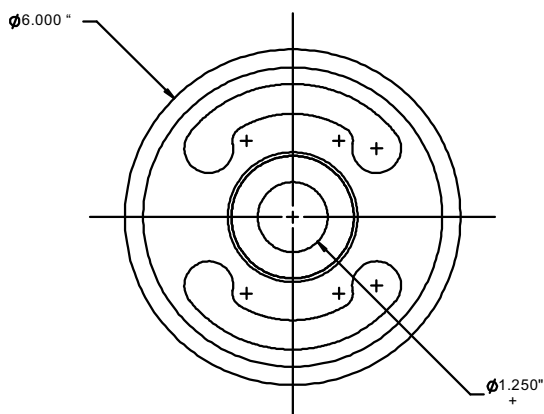
**DESCRIPCIÓN:** KIT DE BUJE TRIFUNCIONAL  
CON TORNILLO DE 1 1/8  
INCLUYE TUBO PARA PERNO

**APLICACIÓN:** HENDRICKSON, SUSPENSION DE AIRE  
(TODAS EXCEPTO T9-278)



## COD. 10.0641

**NO. ORIGINAL:** C3558  
.....  
**DESCRIPCIÓN:** BUJE TRIFUNCIONAL  
.....  
**APLICACIÓN:** HENDRICKSON

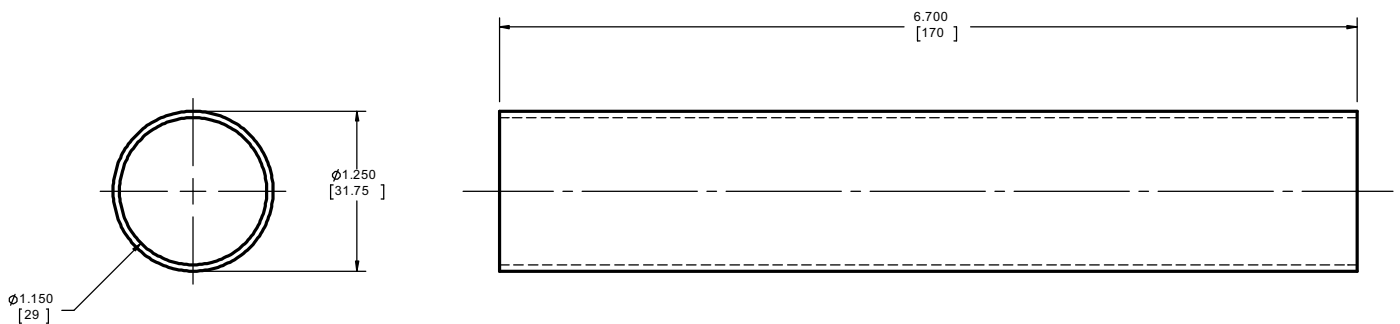
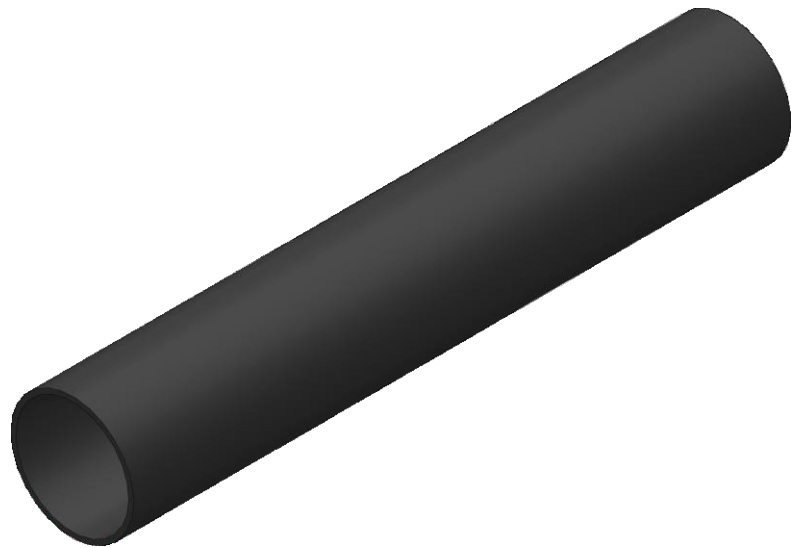


## COD. 10.062

NO. ORIGINAL: -

DESCRIPCIÓN: TUBO PARA PERNO DEL BUJE TRIFUNCIONAL

APLICACIÓN: HENDRICKSON



## COD. 10.188

**NO. ORIGINAL:** S23320 - HENDRICKSON TURNER-TRAILER: INTRAAX®; AAL23K, 25K, 30K, AANLS20K, AANL23K, AAEDL30K ,LOWRIDE, AA230L, 250L, 300L-SUSPENSION  
S26321 - HENDRICKSON TURNER-TRAILER: INTRAAX®; AAL23K, 25K, 30K, AANLS20K, AANL23K, AAEDL30K ,LOWRIDE, AA230L, 250L, 300L-SUSPENSION

**DESCRIPCIÓN:** KIT DE BUJE TRIFUNCIONAL DELGADO

**APLICACIÓN:** HENDRICKSON

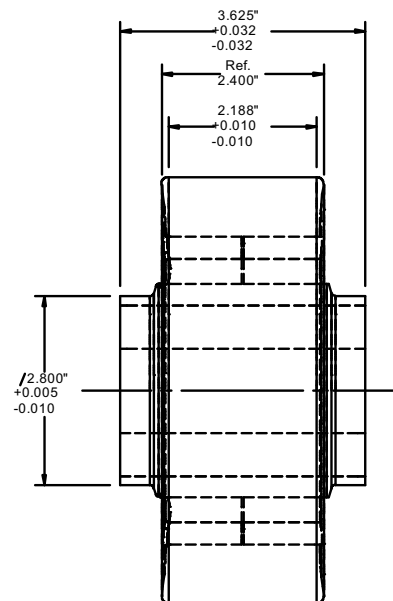
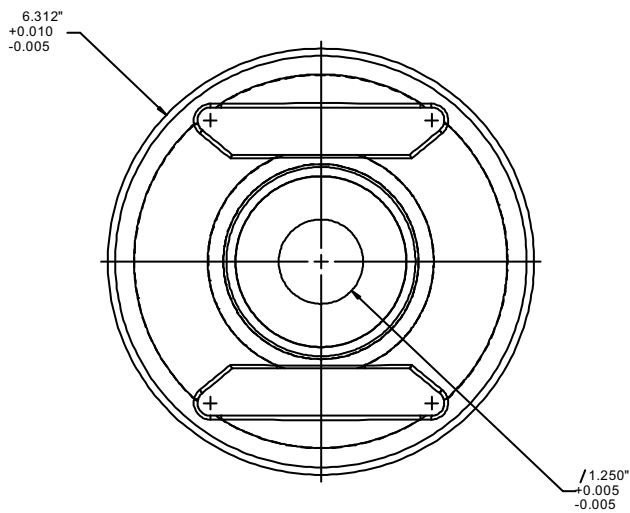


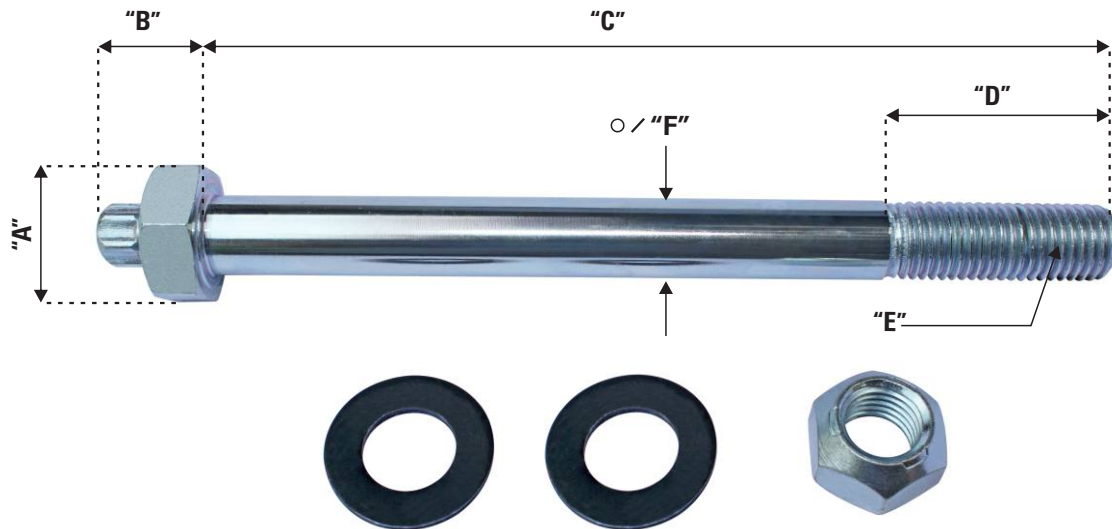
## COD. 10.040

**NO. ORIGINAL:** D22845 / D25364

**DESCRIPCIÓN:** BUJE TRIFUNCIONAL DELGADO

**APLICACIÓN:** HENDRICKSON INTRAAX, HKANT40I,  
46K, 50K, HKA180-200-250, AA23K,  
25K, 30K, AANT23K, AAEDT30K  
SUSPENSION TRAILER





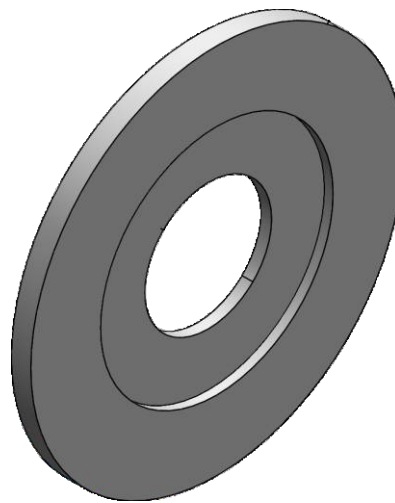
Código	# Original	Descripción	Aplicación	Medidas
<b>10.030</b>	0025481	KIT DE TORNILLO DE ALINEACIÓN RÁPIDA 7/8"	HENDRICKSON	A= A/F 1.400" B= 0.640" C= 9.900" D= 2.500" E= 7/8" X 9UNC F= Ø 0.874"
<b>10.063</b>	93201046 93201055	KIT DE TORNILLO 1 1/8" X 9 1/2"	HENDRICKSON	A= A/F 1.800" B= 0.700" C= 9.500" D= 2.500" E= 1 1/8" X 7 TPI F= Ø 1.120"

## COD. 10.027

**NO. ORIGINAL:** B21099 / S21099

**DESCRIPCIÓN:** LAINA DE AJUSTE TIPO NUEVO

**APLICACIÓN:** HENDRICKSON  
AXLE:HLM, HLM1, HLM2



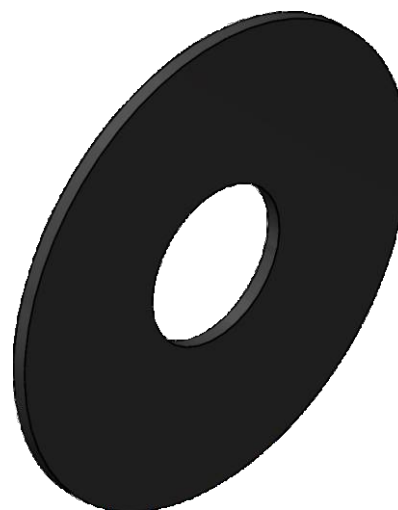
## COD. 10.032

**NO. ORIGINAL:** B11613 / S11613

**DESCRIPCIÓN:** LAINA DE AJUSTE TIPO VIEJO

**APLICACIÓN:** HENDRICKSONS / HT AIR SUSPENSION  
HENDRICKSON / HT SUSPENSION

**MARCA:** HENDRICKSON



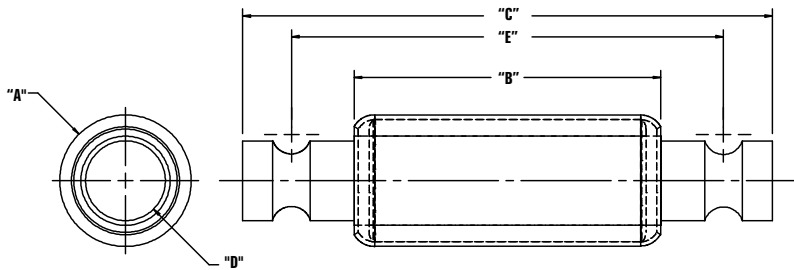
## **COD. 10.143**

**NO. ORIGINAL:** HCK380 - HENDRICKSON 13500 SERIES SUSPENSION

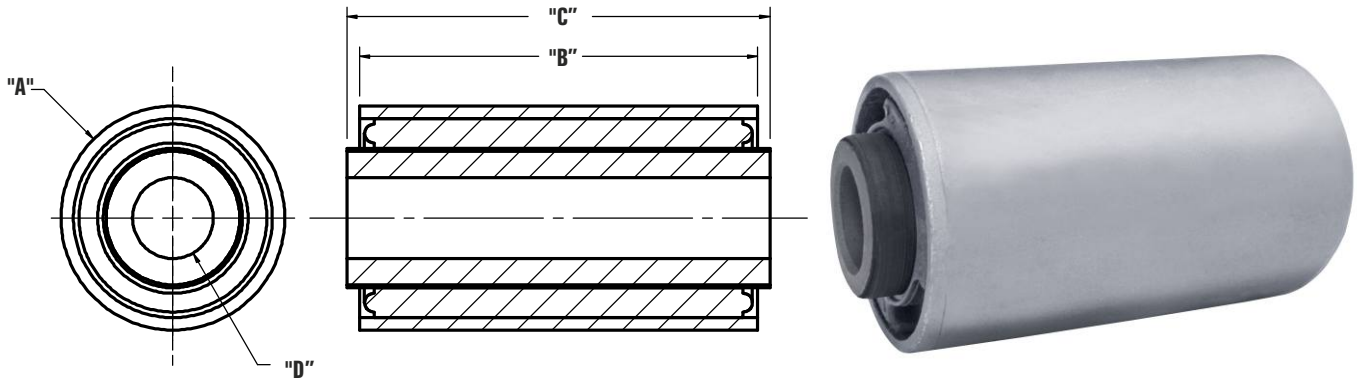
**DESCRIPCIÓN:** KIT DE BUJE DE SUSPENSIÓN DE 44000 LBS

**APLICACIÓN:** HENDRICKSON



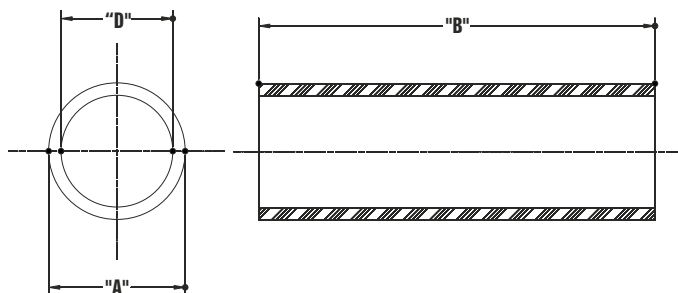


Código	# Original	Descripción	Aplicación	Medidas
<b>540.009</b>	B651006 RB295 - SRI	BUJE PARA MUELLE (RB-295)	KENWORTH C500B/550B, K100/300, T300/400/450 /600/800/2000 TRUCKS	A= Ø 1.750" B= 4.027" C= 7.500" D= Ø 1.063" E= 6.035"
<b>540.015</b>	B651013 B656006 RB330 - SRI	BUJE PARA MUELLE (RB-330)	KENWORTH DELANTERA C500B/550B, K100/300 /T300 400/600/800/2000 TRUCKS	A= Ø 2.078" B= 4.075" C= 6.680" D= Ø 1.061" E= 5.430"
<b>540.016</b>	B651007 B651012 RB323 - SRI	BUJE PARA MUELLE (RB-323)	KENWORTH DELANTERA C500B/550B, K100/300, T300/400/600/800/2000 TRUCKS	A= Ø 2.078" B= 4.077" C= 7.519" D= Ø 1.063" E= 6.420"
<b>540.052</b>	53231 B651001 RB249 - SRI	BUJE PARA MUELLE (RB-249)	KENWORTH DELANTERA T-2000, C500-550B, K100-300, T SERIES, W900B, L&S SUSPENSION	A= Ø 1.750" B= 4.080 Ref C= 7.050" D= Ø 1.063" E= 5.750"
<b>540.068</b>	10QK254M RB189 - SRI	BUJE PARA MUELLE (RB-189)	MACK	A= Ø 1.890" B= 3.425" C= 6.732" D= Ø 1.063" E= 5.472"



Código	# Original	Descripción	Aplicación	Medidas
<b>360.095</b>	1617769000 / 6803220150 6803220301 RB233 - SRI	BUJE PARA MUELLE DELANTERA (RB-233)	FREIGHTLINER M2 & STERLING ACTERRA 3.0" & 4.0" FREIGHTLINER F SERIES (W/56" SPG.), M SERIES, CENTURY, COLUMBIA, CORONADO, CASCADIA, ROGOSY, CONDOR, STERLING, ACTERRA, A, L, S	A= Ø 2.250" B= 4.00" C= 4.25" D= Ø 0.813"
<b>560.020</b>	60443000 RB300- SRI	BUJE PARA MUELLE DELANTERA (RB-300)	MACK-DELANTERA AIRTEK-SUSPENSION 60443000 - VOLVO-	A= Ø 2.375" B= 4.00" C= 4.625" D= Ø 0.875"
<b>560.028</b>	10QK163 RB162- SRI	BUJE PARA MUELLE (RB-162)	MACK ST34 TRUCK SUSPENSION	A= Ø 2.500" B= 4.00" C= 4.250" D= Ø 0.875"
<b>580.199</b>	3525665C1 RB253- SRI	BUJE PARA MUELLE DELANTERA (RB-253)	NAVISTAR INTERNATIONAL 32-3300; 41-4400 4X2 3.0" WD.: 73-7700, 85-8600 & 9900 & 4.0" WD. W/ 3/4" RB'S, '02 & UP-SUSPENSION	A= Ø 1.844" B= 4.094" C= 4.250" D= Ø 0.750"

## BUJES BIMETÁLICOS



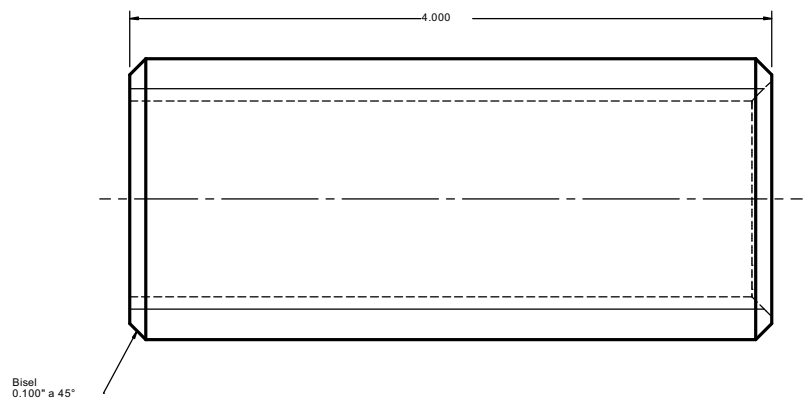
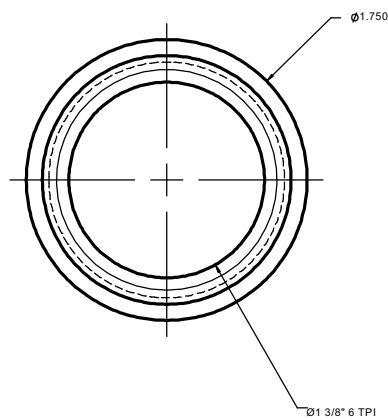
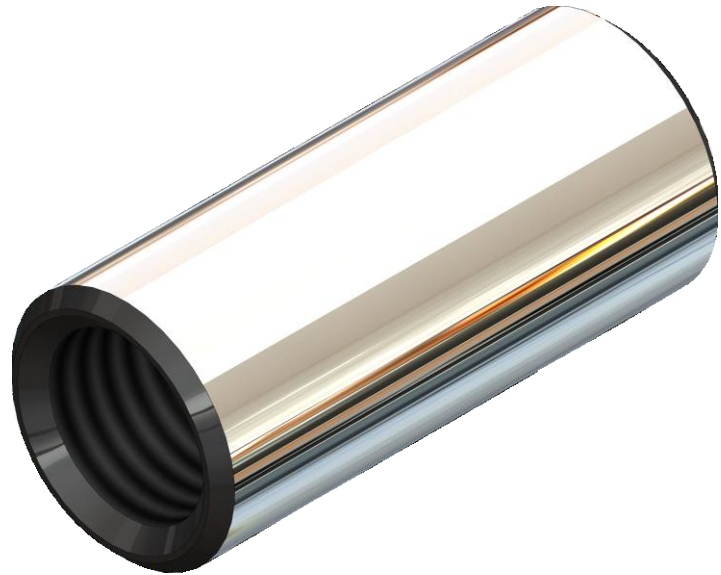
Código	Descripción	Medidas
<b>BM-RNK</b>	BUJE BIMETALICO	A= Ø 1 1/2" B= 4.0" D= Ø 1 1/4"
<b>BM-PLK</b>	BUJE BIMETALICO	A= Ø 1 3/8" B= 4.0" D= Ø 1 1/8"
<b>BM-TPK</b>	BUJE BIMETALICO	A= Ø 1 5/8" B= 4.0" D= Ø 1 3/8"
<b>BM-NJK</b>	BUJE BIMETALICO	A= Ø 1 1/4" B= 4.0" D= Ø 1.0"
<b>BM-RNG</b>	BUJE BIMETALICO	A= Ø 1 1/2" B= 3.0" D= Ø 1 1/4"
<b>BM-MB-1</b>	BUJE BIMETALICO	A= Ø 1 1/2" B= 3 3/16" D= Ø 1 1/4"
<b>BM-M73025</b>	BUJE BIMETALICO	A= Ø 30 mm B= 70 mm D= Ø 25 mm
<b>BM-M73428</b>	BUJE BIMETALICO	A= Ø 34 mm B= 70 mm D= Ø 28 mm
<b>BM-M83530</b>	BUJE BIMETALICO	A= Ø 35 mm B= 80 mm D= Ø 30 mm
<b>BM-TPG</b>	BUJE BIMETALICO	A= Ø 1 5/8" B= 3.0" D= Ø 1 3/8"
<b>BM-RNI</b>	BUJE BIMETALICO	A= Ø 1 1/2" B= 3 1/2" D= Ø 1 1/4"
<b>BM-PLG</b>	BUJE BIMETALICO	A= Ø 1 3/8" B= 3.0" D= Ø 1 1/8"

## COD. 580.092

NO. ORIGINAL: 688951R1

DESCRIPCIÓN: BUJE ROSCADO TB-26

APLICACIÓN: INTERNATIONAL / NAVISTAR

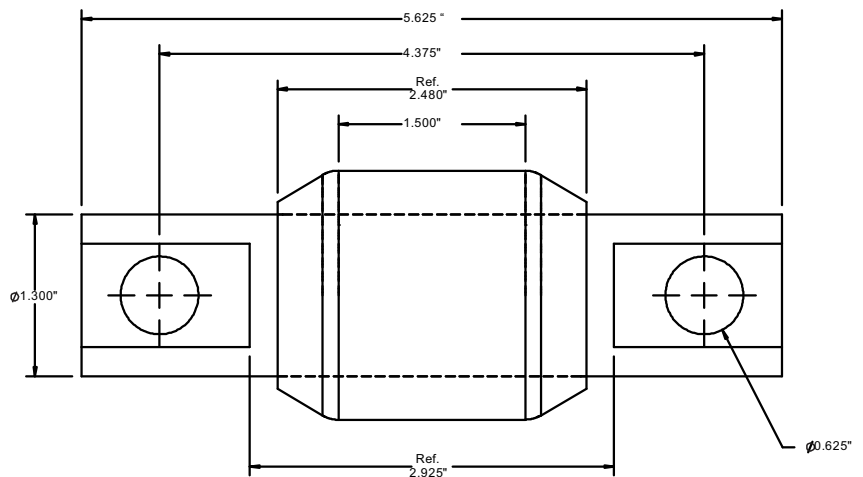
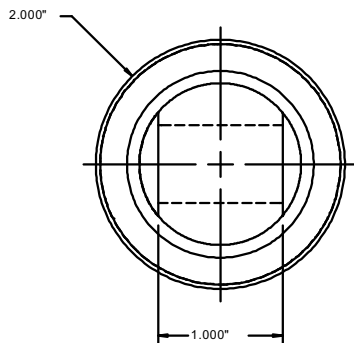
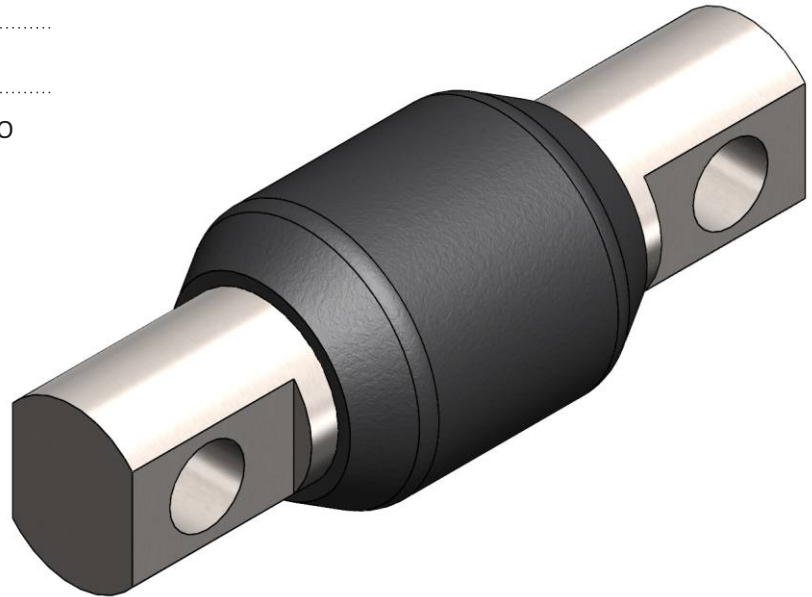


## COD. 10.055

NO. ORIGINAL: 47691 / 47691000

DESCRIPCIÓN: GRANADA 2" SIN CASQUILLO

APLICACIÓN: HENDRICKSON; SERIE E4 TRASERO

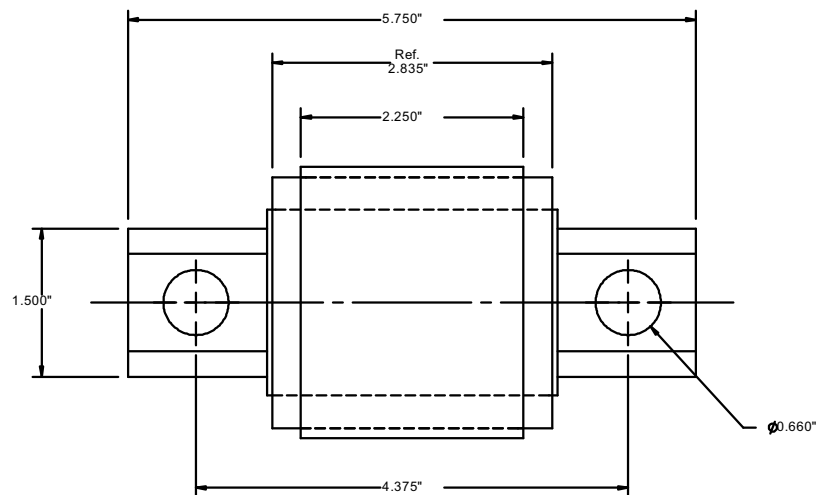
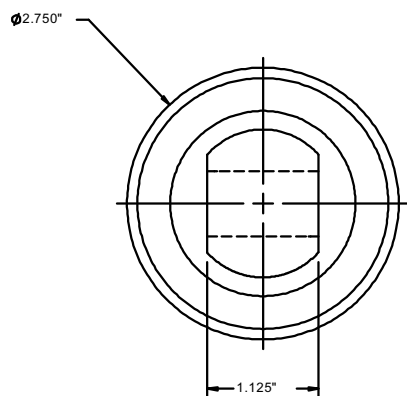
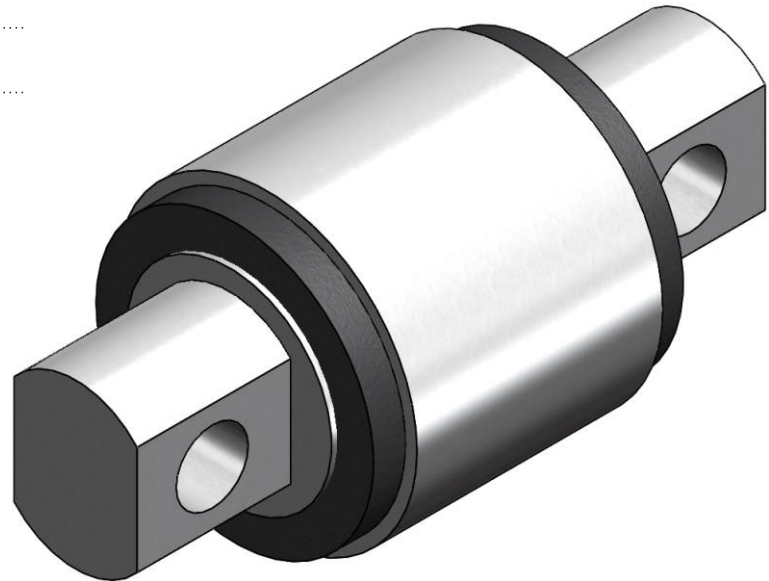


## COD. 10.060

NO. ORIGINAL: 666490003L, 666493

DESCRIPCIÓN: GRANADA 2 3/4" PARA TENSOR

APLICACIÓN: HENDRICKSON 44695

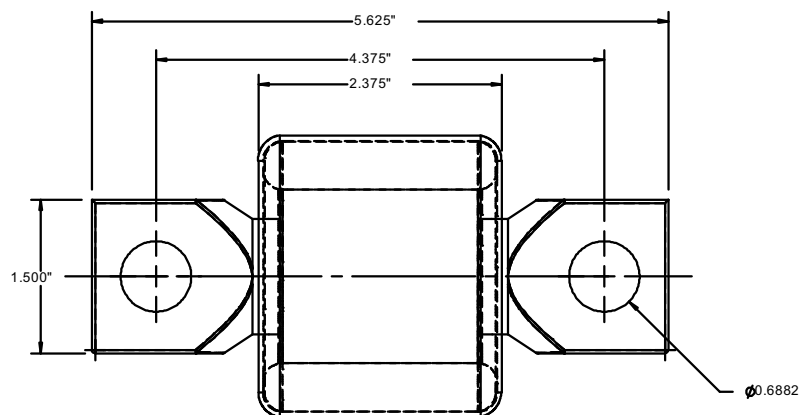
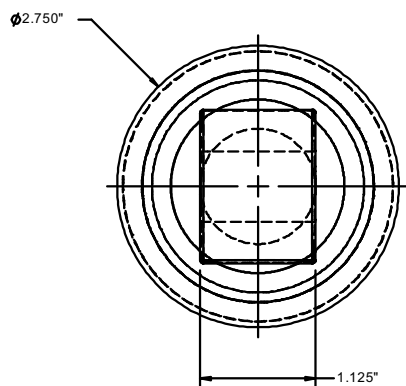
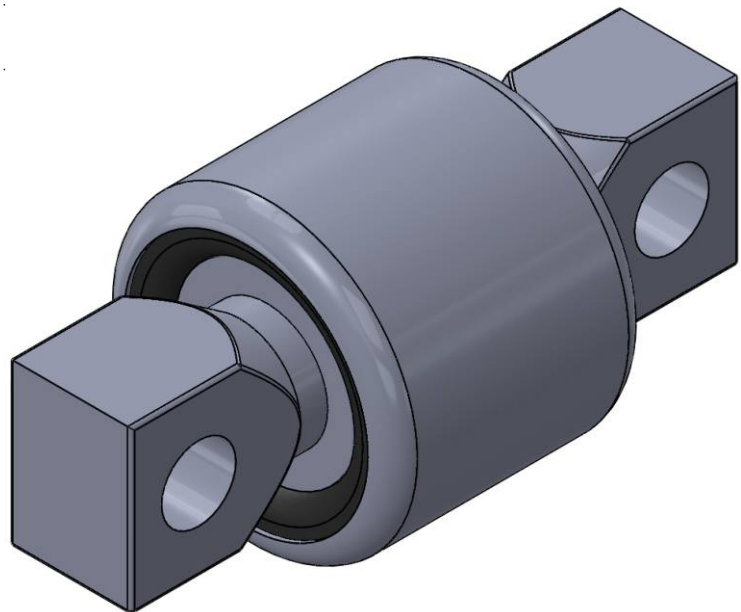


## COD. 540.027

**NO. ORIGINAL:** 836940 / 839310 / 90008265

**DESCRIPCIÓN:** GRANADA DE MOÑO

**APLICACIÓN:** KENWORTH TRASERO:  
AG200/230/400/460

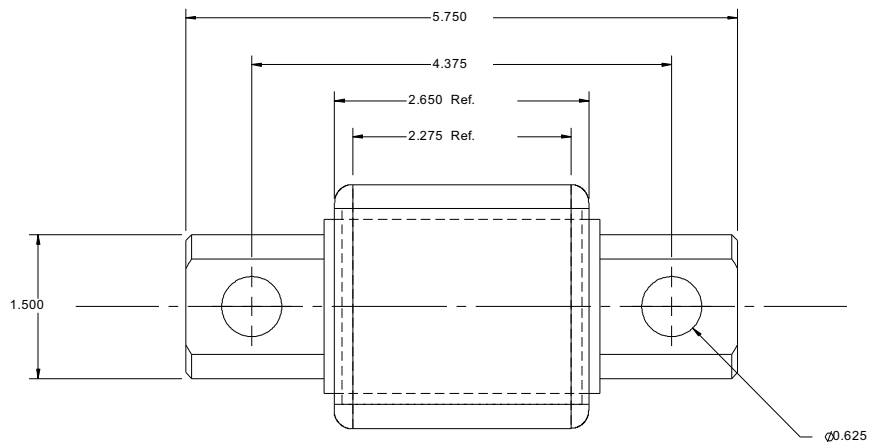
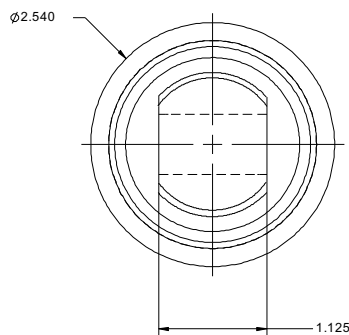


## COD. 680.012

**NO. ORIGINAL:** 3503300088 / 350333201

**DESCRIPCIÓN:** BUJE RB164 / TRB6114

**APLICACIÓN:** HENDRICKSON 44694  
VOLVO TRASERO - SUSPENSION TANDEM

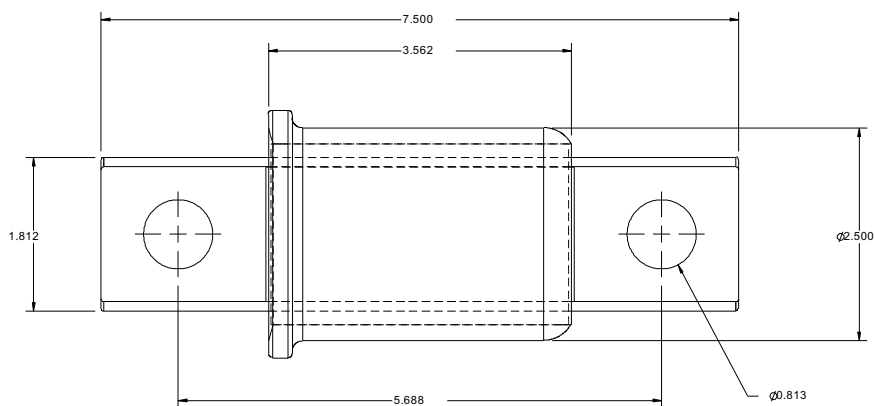
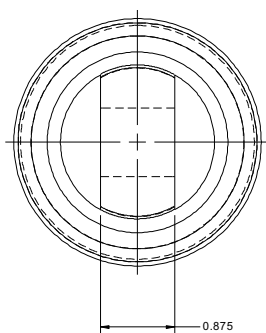


## COD. 360.000

**NO. ORIGINAL:** 1616412001 / 1618035000  
6813250250 / W300861 / RB268

**DESCRIPCIÓN:** GRANADA CON TOPE  
BUJE RB268 / MR 782

**APLICACIÓN:** FREIGHTLINER

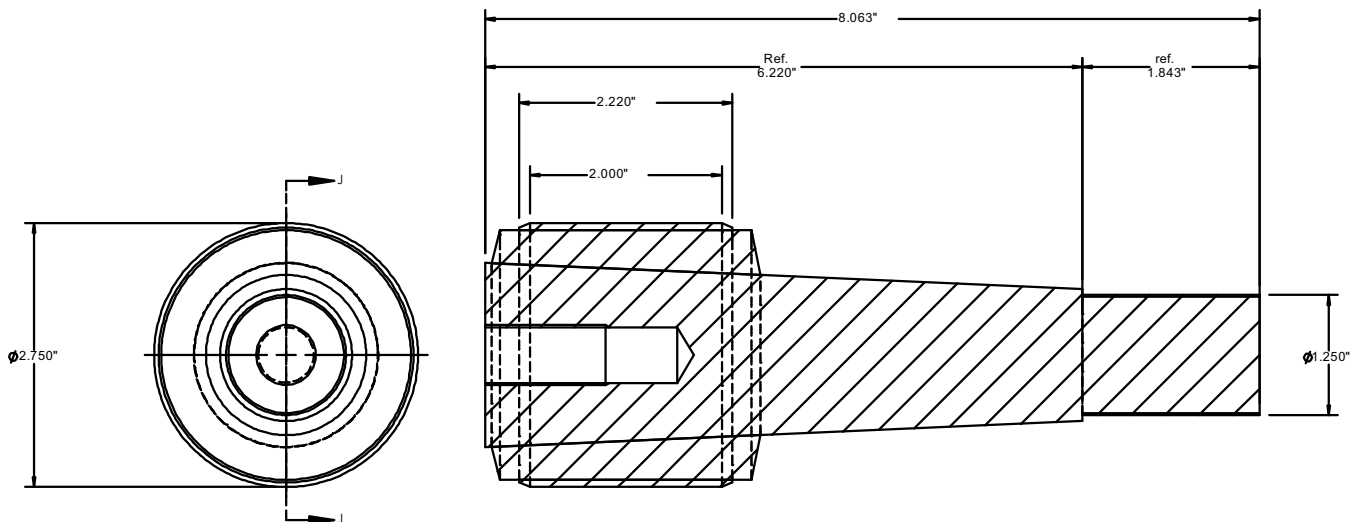
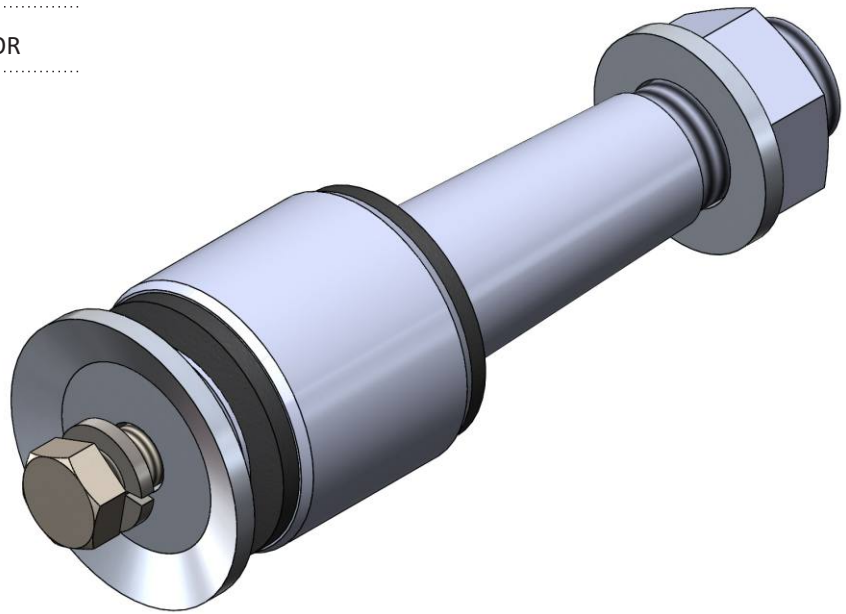


## COD. 10.061

**NO. ORIGINAL:** 44697000/ 229610

**DESCRIPCIÓN:** GRANADA PERNO PARA TENSOR

**APLICACIÓN:** KENWORTH TRASERO:  
AG100

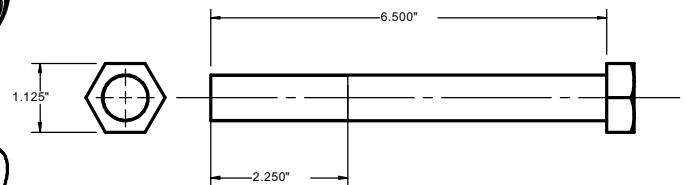
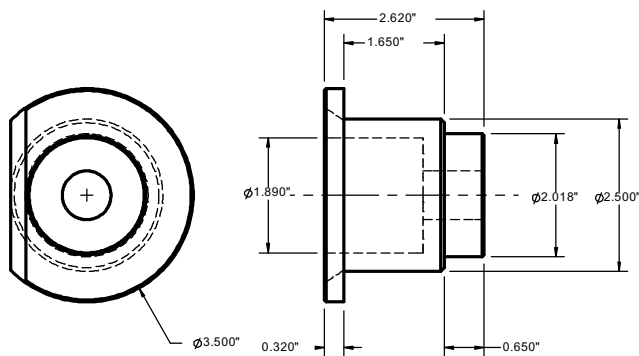
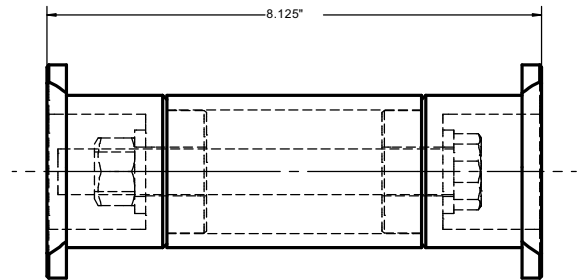
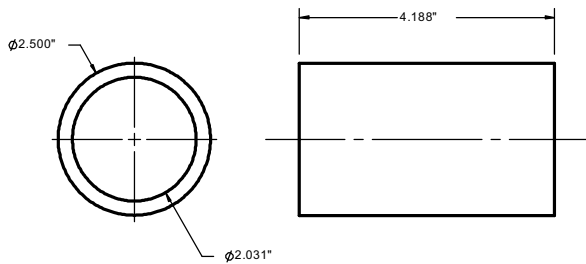
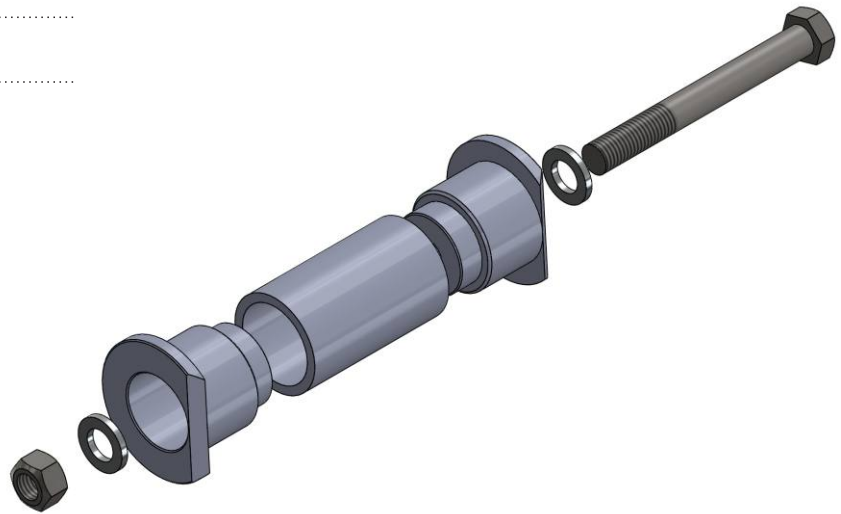


## COD. 10.042

NO. ORIGINAL: 21140034

DESCRIPCIÓN: ADAPTADOR PARA VIGA

APLICACIÓN: HENDRICKSON 440

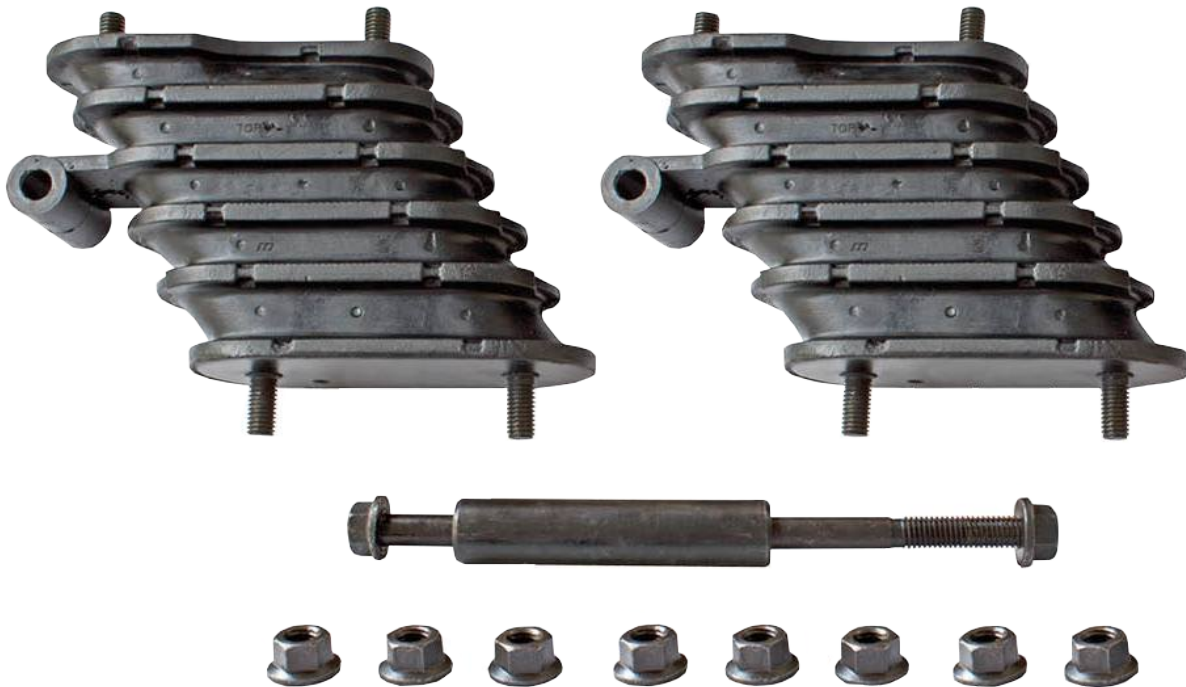


## COD. 10.096

NO. ORIGINAL: 64179037

DESCRIPCIÓN: ACORDEÓN PARA SUSPENSIÓN

APLICACIÓN: HENDRICKSON

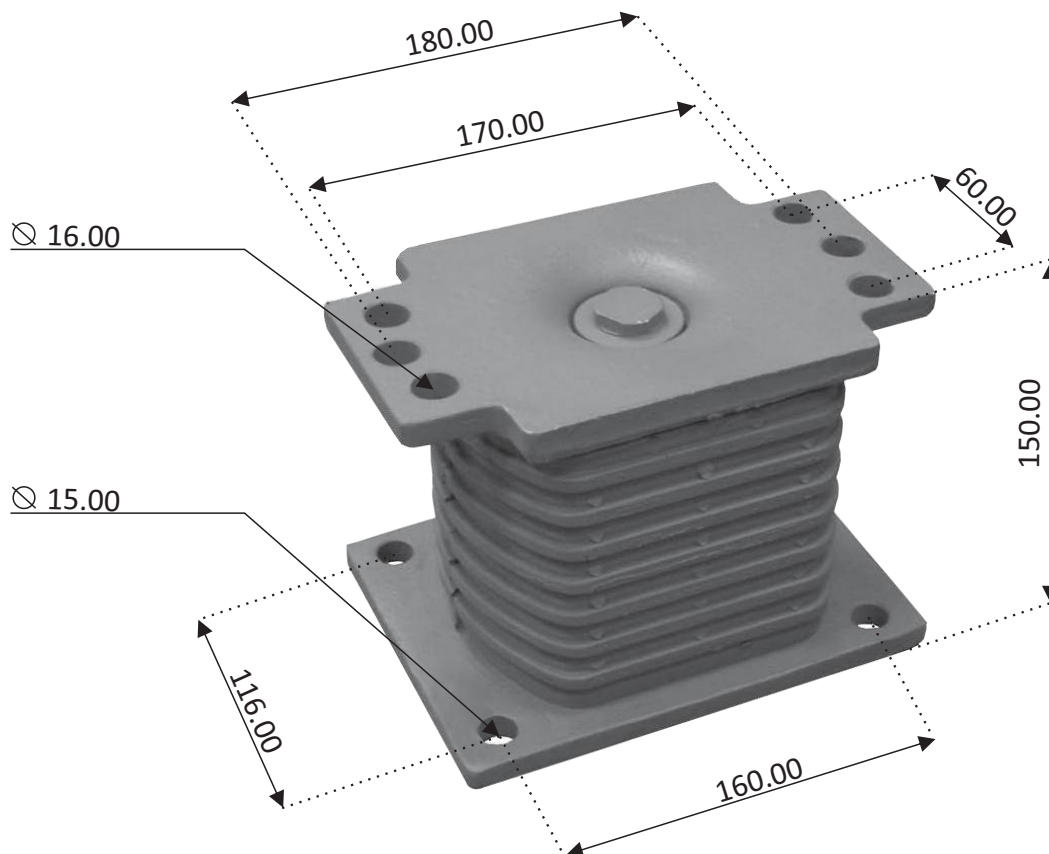


## COD. 900.385

**NO. ORIGINAL:** 1609657 - VOLVO T- Ride Suspension  
1629553 - VOLVO T- Ride Suspension  
20390836 - VOLVO T- Ride Suspension

**DESCRIPCIÓN:** ACORDEÓN PARA SUSPENSIÓN

**APLICACIÓN:** VOLVO



## COD. 360.100

**NO. ORIGINAL:** 1613568000 / A1610549000  
A1613570000 / E1610512000

**DESCRIPCIÓN:** BUJE PARA BALANCÍN

**APLICACIÓN:** FREIGHTLINER: TRASERO FH34, FH34A,  
FH36, FH38A, FH40, FH44A

